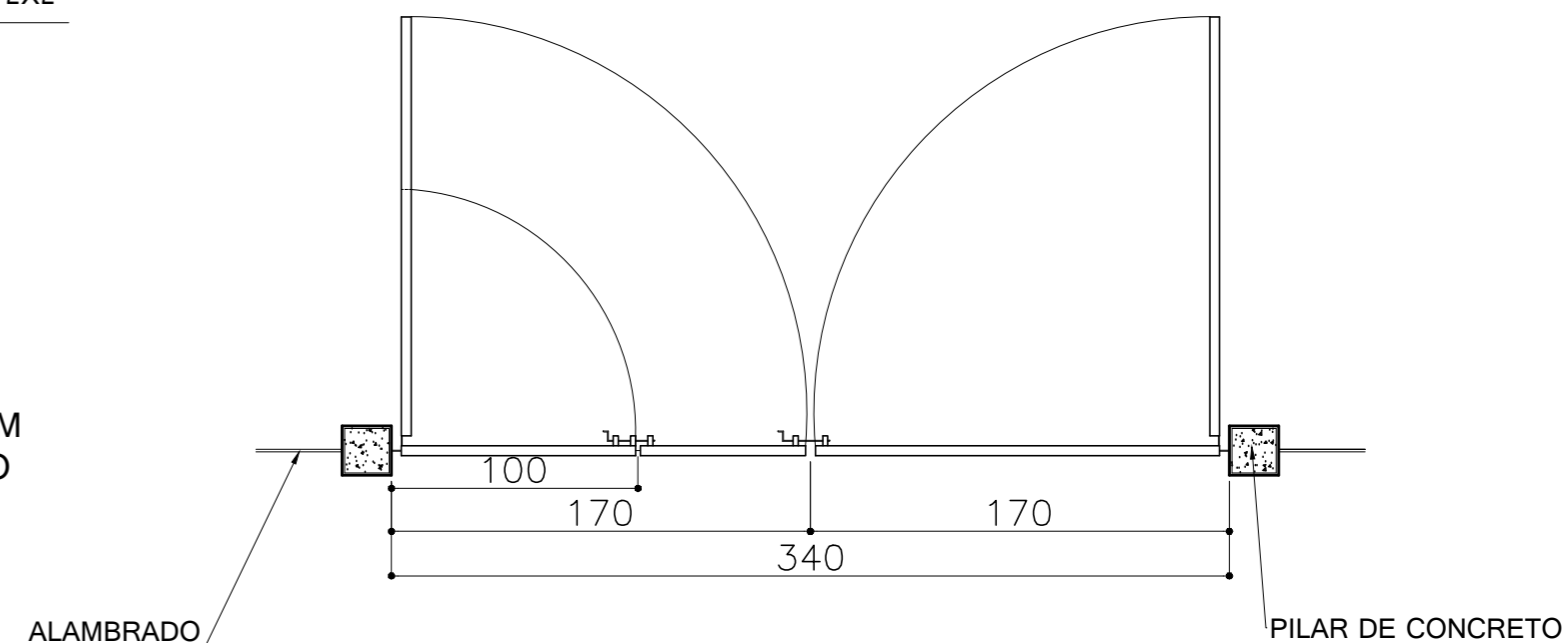


TUBO DE AÇO 2"
 CHAPA Nº 13 COM PINTURA
 DE FUNDO ANTI-CORROSIVA
 E PINTURA DE ACABAMENTO
 EM O2 (DUAS) DEMÃOS
 COR AZUL FRANÇA

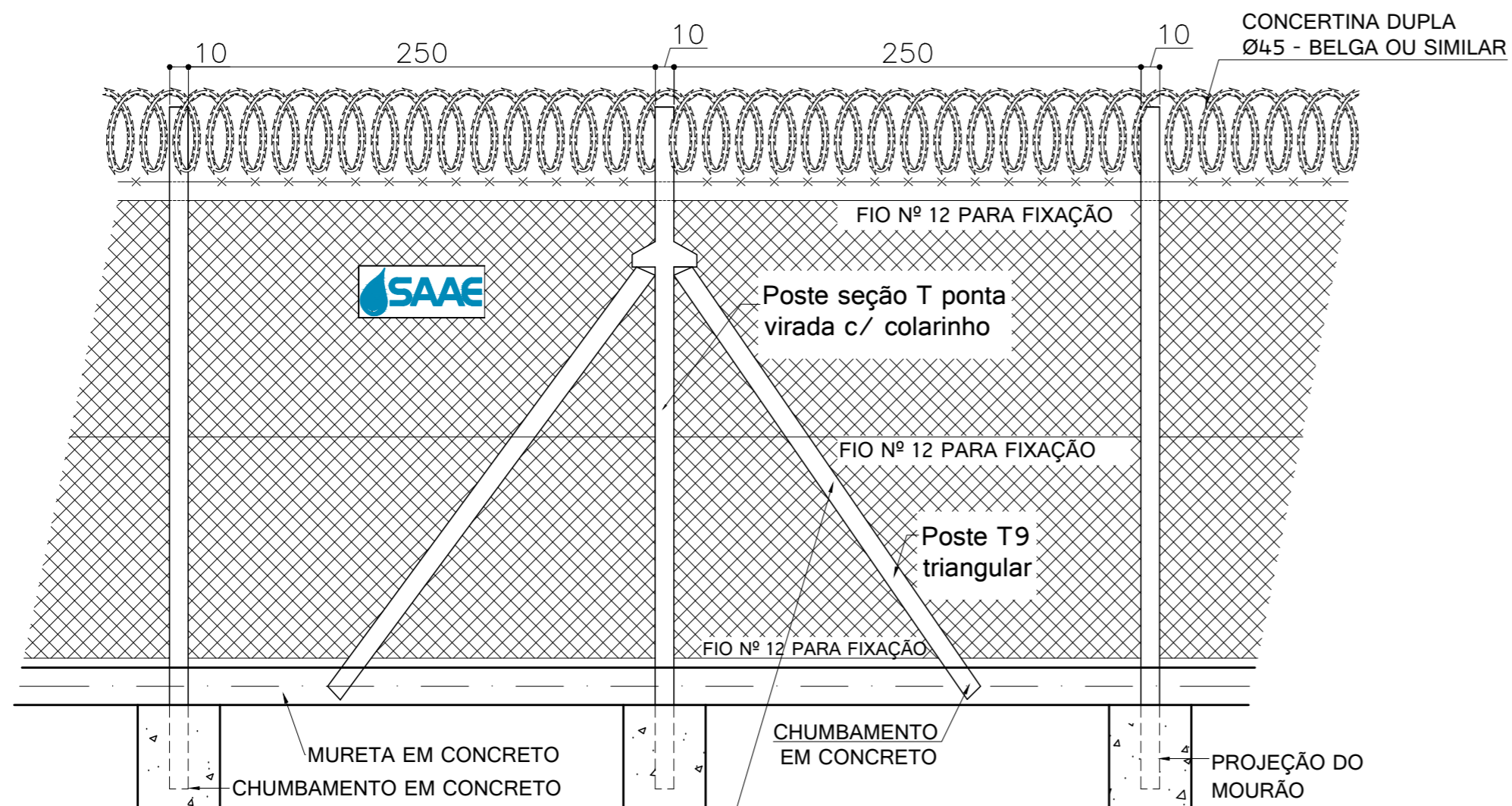
ABRAÇADEIRA METÁLICA

PILAR DE CONCRETO
 ARMADO (20x20 CM)

VISTA DO PORTÃO
 S / ESC

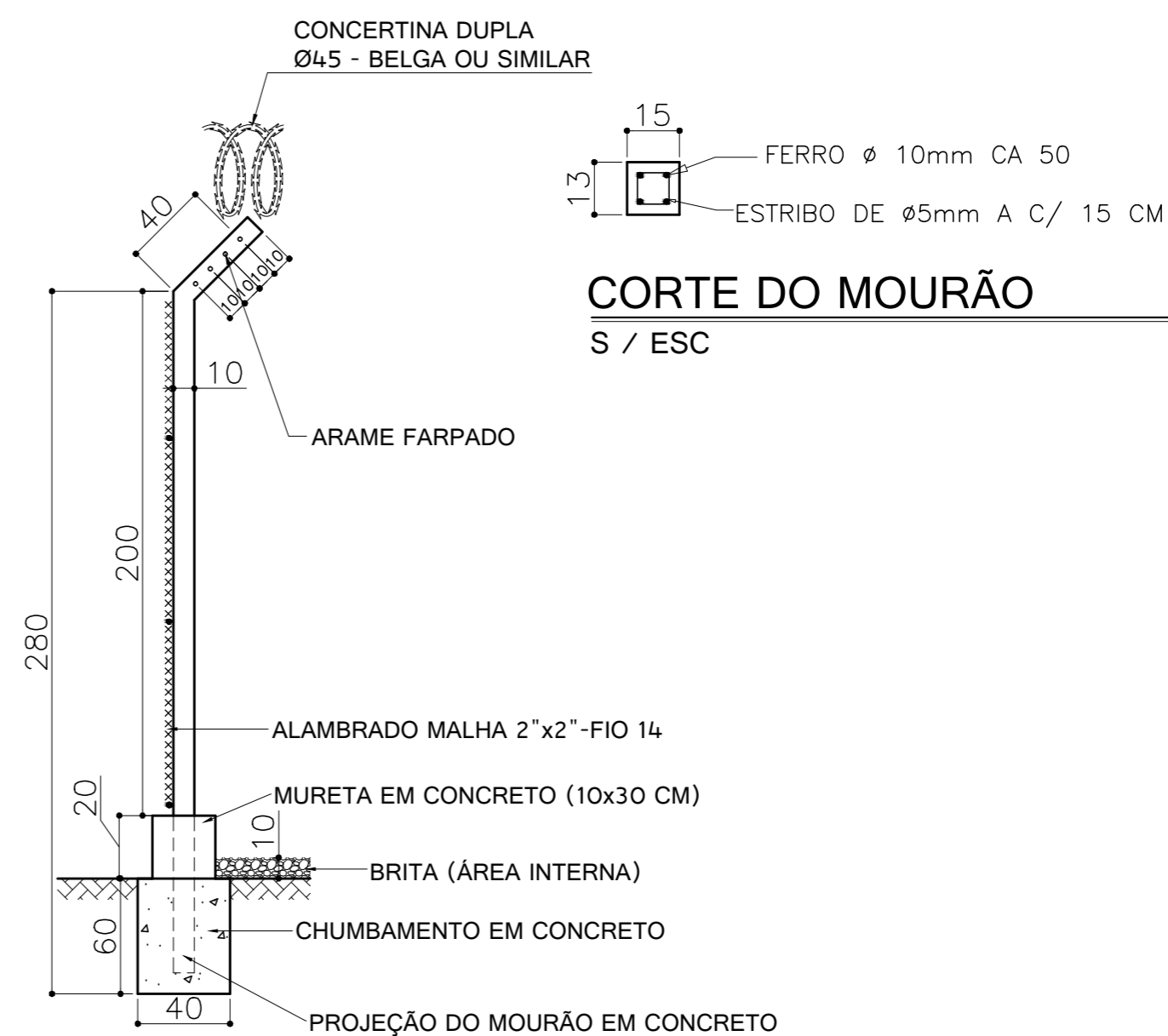


VISTA DO PORTÃO EM PLANTA
 S / ESC



VISTA DO ALAMBRADO
 S / ESC

ESCORAMENTO DO MOURÃO
 A CADA MUDANÇA DE DIREÇÃO / 15 METROS



CORTE DO MOURÃO
 S / ESC

CORTE
 S / ESC



MODELO PADRÃO SAAE Nº:
 001/2011

TÍTULO:
**CERCAMENTO DAS UNIDADES SAAE
 PORTÃO E ALAMBRADO**

RT:
 ENG. PEDERO RAIMUNDO VIEIRA
 CREA MG: 42.722/D

DES.:
 IRENE GALDINO
 ALMIRO GONÇALVES

FOLHA:
 ÚNICA
 DATA:
 MAIO/2011

OBS.:
 1) PLACA COM A LOGOMARCA DO SAAE: PLACA ADESIVA EM CHAPA #16, COR AZUL FRANÇA, FUNDO BRANCO (2 LADOS), FIXADA EM 4 PONTOS COM ARAME LISO 12, COLOCADAS EM QUANTIDADE DE 2 PLACAS POR FACHADA.
 2) PLANTA BAIXA DE SITUAÇÃO: APRESENTAR PLANTA INDICANDO O ACESSO PARA CAMINHÃO MUNK.